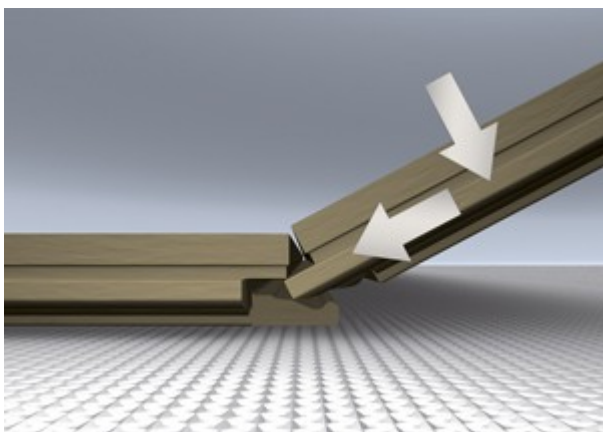


## AKO SA MONTUJE LAMINÁTOVÁ PODLAHA QUICK STEP

Montáž podlahy Quick-Step je hračka vďaka všeobecne uznávanému zacvakávaciemu patentovanému systému Uniclic a Uniclic Multifit. Oba systémy sa montujú veľmi jednoducho a oveľa rýchlejšie a sú pevnejšie než konkurenčné riešenia. Vďaka tomuto systému bude montáž vašej podlahy skutočne jednoduchá, dokonca aj v tých najtesnejších kútoch izby či pod dvermi.

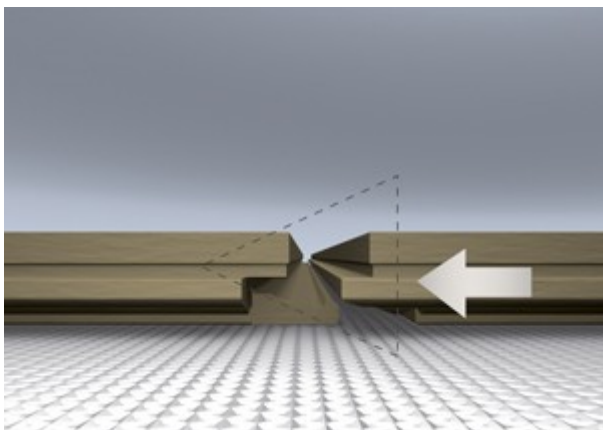
### SPÔSOB 1: OTOČIŤ A ZACVAKNÚŤ

Jednoducho zacvaknite jednotlivé panely do seba na dlhej strane, ako aj na krátkej strane dosky.



### SPÔSOB 2: HORIZONTÁLNE ZASUNUTIE

Ideálny pre zvláštne rohy. Na rozdiel od iných typov podláh sa dosky Quick-Step dajú spájať aj horizontálne. Toto je nevyhnutné, keď musíte namontovať posledný rad dosiek alebo namontovať dosky na miesta, kde je náročné alebo priam nemožné ich otočiť, napríklad pod rámom dverí alebo vykurovacími telesami.



### SPÔSOB 3: ZASUNÚŤ A ZACVAKNÚŤ

Dosku zacvaknite na dlhej strane, krátku stranu dosky zasuňte k poslednej doske a zatlačte. Tento spôsob bol špeciálne vyvinutý a je dostupný výlučne len pri podlahách radu Quick-Step Exquisa.

